

## Wielton 3-assige aluminium kipper-oplegger NW 3A XX SKD

### STANDAARD UITVOERING:

#### **Chassis:**

Samengesteld uit hoogwaardig staal S700.

#### **Assen:**

3 x 9 Ton's, luchtgeveerde SAF-assen met schijfremmen.  
Heffen en dalen ventiel.  
1<sup>ste</sup> As is liftbaar (automatisch)

#### **Remsysteem:**

Wabco lastafhankelijk 2S/2M EBS- remsysteem met RSP  
(Roll Stability Program).  
Manometer voor gewichtindicatie.

#### **Aanbouwdelen:**

2" Kingpen  
Centraal geplaatste steunpoot  
Aluminium zijafscherming  
Klappbare achterbumper

#### **Aluminium kipper:**

Kipper gemaakt van hoogwaardig aluminium plaatmateriaal en profielen.  
Aluminium profielen 30 mm. dik (bi. 4mm., bu. 2,7 mm.)  
Vloer gemaakt van 5 mm. Endur aluminium plaatmateriaal.  
Kopschot schuin.  
Werkplateau aan de voorzijde, bevestigd aan de opbouw, opstap links.  
Symmetrische klapdeuren met automatische haakvergrendeling.  
Rolzeil voor afdekking lading.  
Draaistang voor openen en sluiten rolzeil.  
Dwarsstangen en spanketting.  
Voorzien van graanschuif.  
Wielton logo op zijwanden.



#### **Elektrische Installatie:**

24 V conform RDW en ADR richtlijnen.  
7-Kamer achterlichten (Standaard geen LED).  
Kentekenverlichting.  
Contourverlichting.  
Zijmarkeringslampen (LED).  
Lengtemarkering.  
Stekkerdozen: 2 x 7-polig, 1 x 15-polig en 1 x EBS.  
(exclusief verbindingkabels.)

#### **Spuitwerk:**

Alle Staaldelen zijn voor afwerking 2 x gestraald.  
Chassis gespoten in standaard kleur ( zwart-grijs RAL7021, rood RAL3004 of blauw RAL5002).  
Kipper gespoten in standaard kleur ( geel RAL1028, rood RAL3004, blauw RAL5002, zilver RAL9006, wit RAL9003 of zwart-grijs RAL7021).

#### **Wielen/banden:**

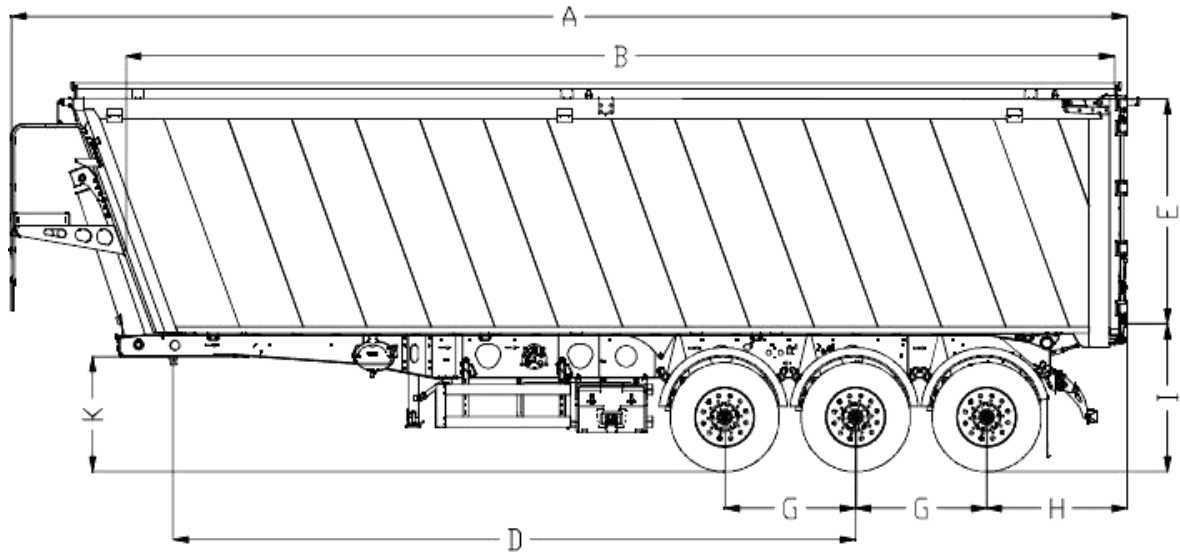
6 x 385/65 R 22,5  
Stalen velgen zilverkleurig.  
Merk banden: Premium, Continental, Bridgestone, Goodyear. (naar keuze van de fabrikant)

#### **Overige:**

Kipcilinder: Binotto  
2 x Kunststof wielkeg.  
Reservewieldrager  
Kunststof spatschermen  
Kunststof gereedschapkist  
Kunststof watertank.  
Automatisch dalen tijdens kippen.



### Wielton 3-assige aluminium kipper-oplegger NW 3A XX SKD



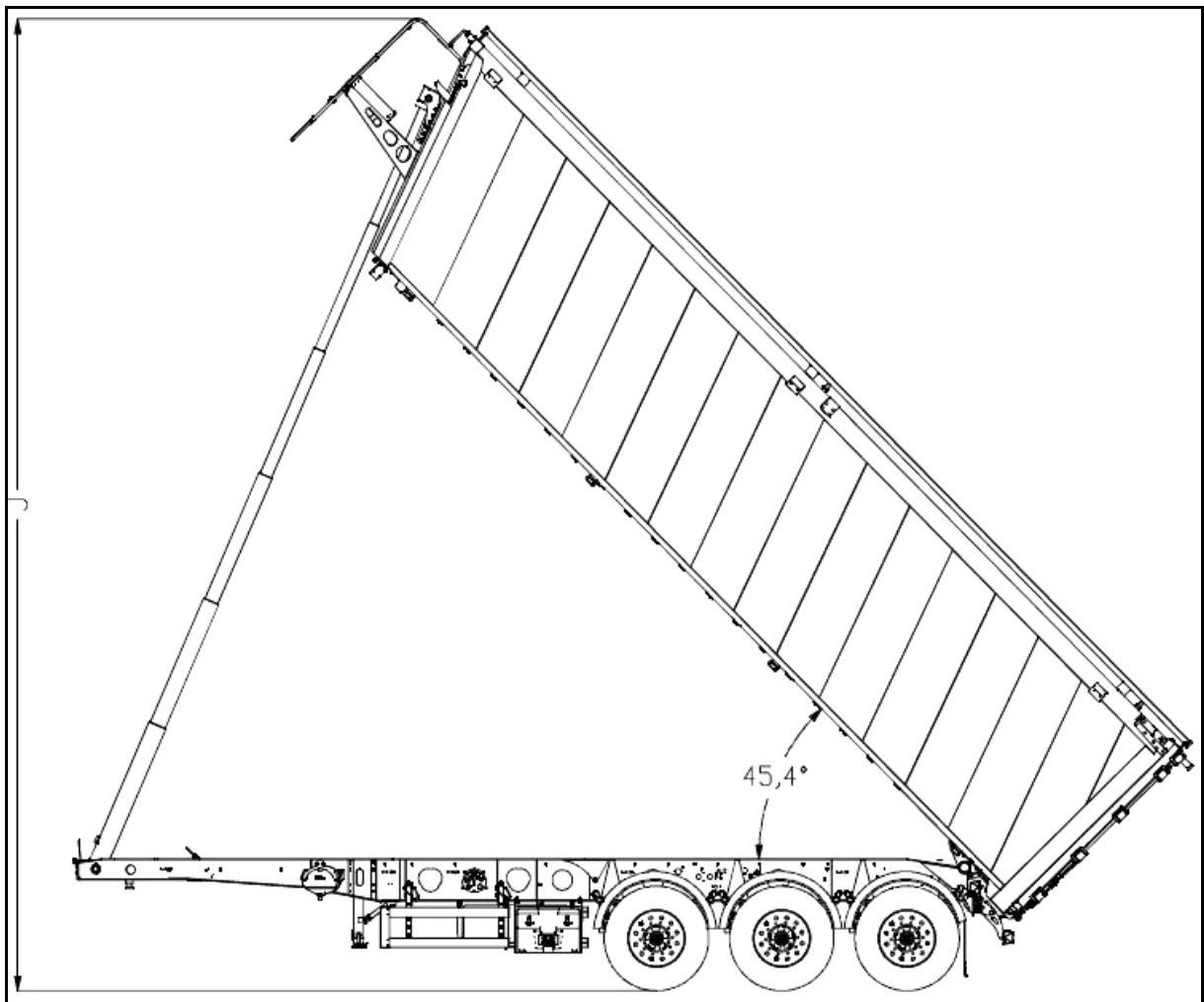
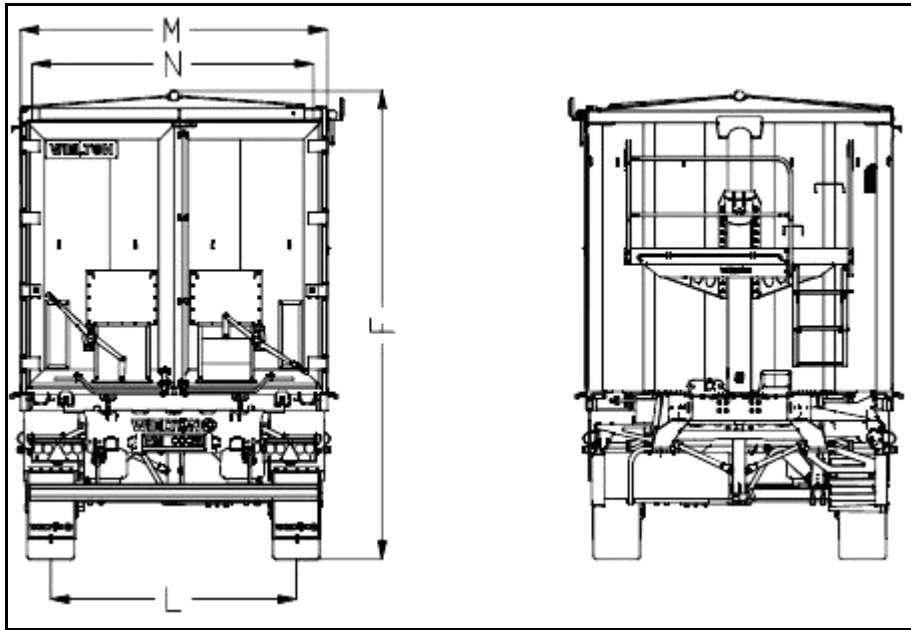
#### AFMETINGEN EN GEWICHTEN

TYPE		NW	NW
Wielton kenmerk		NW 3A 49 SKD	NW 3A 55 SKD
A Lengte totaal	ca.mm	11 068	11 160
B Lengte inwendig	ca.mm	9 838	9 885
M Breedte uitwendig	ca.mm	2 550	2 550
N Breedte inwendig	ca.mm	2 350	2 481/2350
F Hoogte totaal	ca.mm	3 647	3 897
E Hoogte inwendig	ca.mm	2 000	2 250
L Spoorbreedte	ca.mm	2 040	2 040
D Kingpin tot hart asstel	ca.mm	6 810	6 810
K Koppelhoogte	ca.mm	1 150	1 150
G Afstand tussen assen	ca.mm	2 x 1 310	2 x 1 310
H Achteroverbouw	ca.mm	1 418	1 418
I Laadvloerhoogte	ca.mm	1 475	1 475
Max. Kiephoek	-	~45,4°	~45,4°
Banden	-	385/65 R22,5	385/65 R22,5
Totaal gewicht	ca.kg	39 000	39 000
Leeg gewicht	ca.kg	5 720	5 900
Max. aslasten	ca.kg	3x 9 000	3x 9 000
Max. schotellast	ca.kg	12 000	12 000
Volume kipper	ca.m3	<b>49</b>	<b>55</b>

\* Alle gewichten zijn bij benadering +/- 2% en gelden voor de standaard uitvoering.

\* De fabrikant heeft het recht om technische aanpassingen zonder kennisgeving door te voeren.

**Wielton 3-assige aluminium kipper-oplegger  
NW 3A XX SKD**



## Wielton 3-assige aluminium kipper-oplegger NW 3A XX SKD

### LEVERBARE OPTIES:

#### **Assen:**

SAF Intra assen met trommelremmen  
BPW assen met trommelremmen  
BPW assen met schijfremmen  
DCA assen met schijfremmen  
Zonder 1<sup>ste</sup> as liftbaar.  
3<sup>de</sup> as liftbaar ( lift as op de 1<sup>e</sup> (std.) en 3<sup>e</sup> as (extra).  
Kilometerteller



#### **Remmen en luchtvering:**

ECAS Smartboard

#### **Aluminium kipper:**

Hydraulische cilinder van het merk Hyva  
Aluminium Multi-kappen.  
Wielton spatlap op de bumper  
Riemen voor het vastzetten van het zeil  
TIR ogen bovenzijde kipper  
Versterkte vloer 7mm  
Aluminium achterbumper  
Aluminium lucht tanks  
Dubbele steunpoot  
Jost steunpoten 2st



#### **Spuitwerk:**

Kipperbak in afwijkende kleur.  
Chassis in afwijkende kleur.



#### **Wielen / banden:**

ALCOA Brushed velgen.  
Zonder reservewiel en houder.  
Bridgestone R168  
Michelin.



#### **Overige:**

Diverse extra's mogelijk op aanvraag.